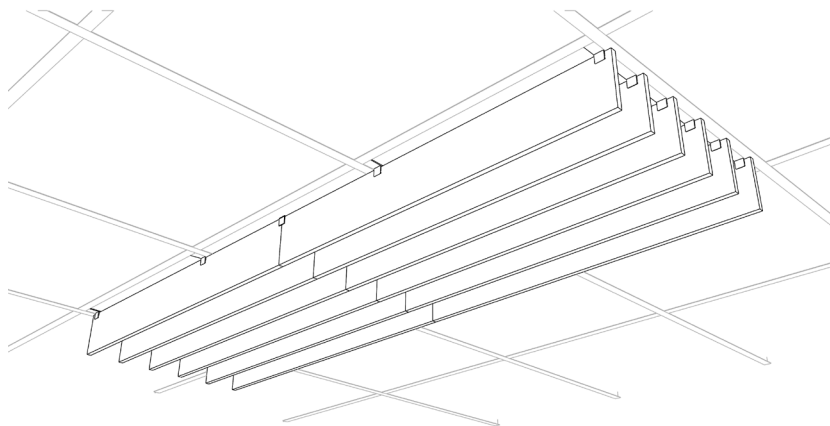


EN

DE

FORM  
TECHNICAL

BILDEN  
TECHNISCH

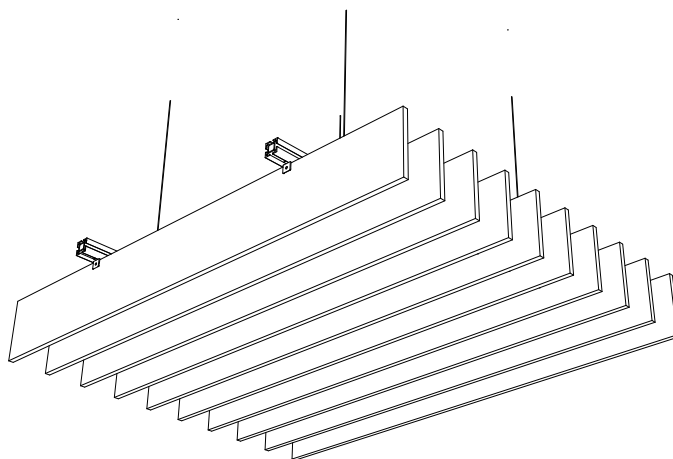


## BAFFLES MODULABLES

-

MODULAR BAFFLES

MODULARE BAFFELN



# San Diego

FICHE TECHNIQUE

ART'COUSTIK

**arteck**

*Les idées c'est vous, l'expérience acoustique, c'est nous.*

EN

# Description

Baffles en fibre acoustique de rPET 12mm ou 24mm compressée et teintée dans la masse.

# Dimensions

Entraxe : 100 ou 200 mm

Hauteur lames : 150, 200 ou 300 mm

## Faux plafond :

Largeur : 600 mm

Longeur : 600, 1200 ou 2400 mm

## Suspendu :

Largeur : 1000 ou 2000 mm

Longeur : 1200 ou 2400 mm

## Sur-mesure sur demande

Custom-made on request

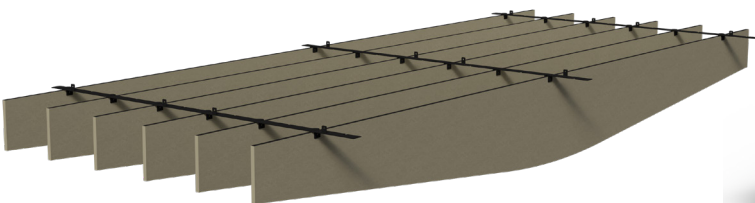
Sonderanfertigungen auf Anfrage

# Fixation

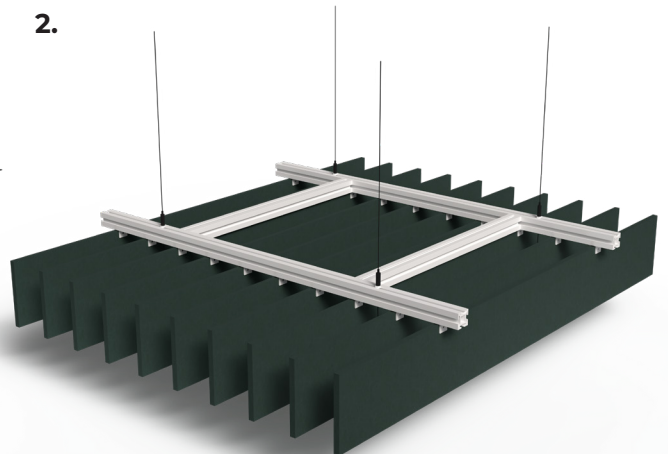
**1.** Cornières métalliques à clipser dans une ossature de faux plafond, équipées d'accroches en U.

**2.** Baffles fixées sur des profilés alu, équipées d'accroches en U, à suspendre au plafond par câbles ou tiges filetées.

1.



2.



DE

## Description

Baffles in 12mm or 24mm rPET acoustic fibre, compressed and coloured throughout.

## Fixing

1. Baffles fixed to aluminium profiles, fitted with U-shaped hooks, to be suspended from the ceiling by cables or threaded rods
2. Metal angles to be clipped into a false ceiling framework, fitted with U-shaped hooks.

## Beschreibung

Baffeln aus 12 mm oder 24 mm gepresster und durchgefärbter rPET-Akustikfaser.

## Festsetzung

1. Baffeln, die an Aluprofilen befestigt und mit U-förmigen Aufhängungen versehen sind und mit Kabeln oder Gewindestangen an der Decke aufgehängt werden
2. Metallwinkel, die in die Unterkonstruktion einer abgehängten Decke eingeklipst werden und mit U-förmigen Aufhängungen ausgestattet sind.



## ÉCOLOGIQUE

ecological  
ökologisch



## SUR-MESURE

custom made  
mass angefertigt



EN

DE

# Informations matériaux

Information materials

Information Materialien

## Nom produit

Product name  
Produktname

San Diego

## Épaisseur

Thickness  
Dicke

12 mm ou 24mm

## Densité

Density  
Dichte

200 kg / m<sup>3</sup>

## Poids

Weight  
Gewicht

2,4 kg / m<sup>2</sup> ou 4,8 kg / m<sup>2</sup>

## Couleurs

Colors  
Farben

30

## Classement au feu

Fire classification  
Brandklassifizierung

NF EN 13501-1

M1, non-feu - Norme Euroclasse B-s2, d0.

Conforme à l'article AM9 et AM10



## Norme acoustique

Acoustic standard  
Akustischer Standard

NF EN ISO 354

## Émission de COV

VOC Emission  
VOC-Emission



## Composition

Composition  
Zusammensetzung

PET recyclée et recyclable à 100%

100% recyclable and recycled PET

100 % recycelbares und recyceltes PET

## Nombre de bouteilles recyclées par m<sup>2</sup>

Number of bottles recycled per m<sup>2</sup>  
Anzahl Flaschen recycelt pro m<sup>2</sup>

96 bouteilles plastiques (rPET)

96 plastic bottles (rPET)

96 Plastikflaschen (rPET)

## Certifications

Certifications  
Zertifizierungen



BREEAM®



## Garantie

Guarantee  
Garantie

10 ans. Résistant aux UV

10 years. UV-resistant

10 Jahre. UV-beständig



## Emballage & Conditionnement

Packaging and Conditioning  
Verpackung und Verpackung

Carton et protection bulle plastique, garantis sans CFC et recyclables.

Cardboard and plastic bubble protection, guaranteed CFC-free and recyclable.

Blasenschutz aus Pappe und Kunststoff, Garantiert FCKW-frei und recycelbar.

## Entretien

maintain  
pflegen

En cas de tache, tamponnez à l'aide d'un chiffon propre et humide le plus tôt possible. Pour désinfecter et éliminer les virus, vaporisez une solution diluée d'eau de javel (2%). Conformez-vous aux conditions d'utilisation mentionnées sur les étiquettes des produits nettoyants.

In case of stain, dab with a clean, damp cloth as soon as possible. To disinfect and eliminate viruses, spray a diluted bleach solution (2%). Follow the conditions of use mentioned on the labels of the cleaning products.

Wenn es einen Fleck gibt, tupfen Sie ihn so schnell wie möglich mit einem sauberen, feuchten Tuch ab. Um Viren zu desinfizieren und zu beseitigen, sprühen Sie es mit einer verdünnten Bleichlösung (2 %). Beachten Sie die auf den Etiketten der Reinigungsmittel angegebenen Verwendungsbedingungen.

# Performance acoustique

## SPECTRE D'ABSORPTION ACOUSTIQUE

### ABSORPTION SPECTRUM ACOUSTIC

### ABSORPTIONSSPEKTRUM AKUSTISCH

#### Test acoustique réalisé avec le laboratoire : CETIAT

Nombre d'éléments testés :

11 exemplaires 100 x 100mm à 21 cm du sol

**N° d'affaire :** 2430543

**Date :** 04/07/2024

**Client :** Arteck

**Référence :** SAN DIEGO 150 / 12 SUSPENDU ARTCOUSTIK

**Epaisseur :** 12 mm

**Surface absorbante :** 11 m<sup>2</sup>

#### Remarques :

Masse surfacique : 2,40kg/m<sup>2</sup>

Masse volumique : 200kg/m<sup>3</sup>

Fibre rPET compacte acoustique

100% polyester M1

Thermo-relié recyclé, teinté dans la masse

Utilisé pour les produits suivants : SUSPENDU

#### Acoustic test carried out with the laboratory: CETIAT

Number of elements tested:

11 copies 100 x 100mm at 21 cm from the ground

**Business number:** 2430543

**Date:** 04/07/2024

**Client:** Arteck

**Reference:** SAN DIEGO 150 / 12 SUSPENDED ARTCOUSTIK

**Thickness:** 12 mm

**Absorbent surface:** 11 m<sup>2</sup>

#### Remarks:

Surface mass: 2.40kg/m<sup>2</sup>

Density: 200kg/m<sup>3</sup>

Acoustic compact rPET fiber

100% M1 polyester

Recycled thermo-bonded, mass-dyed

Used for the following products: SUSPENDED

#### Akustischer Test durchgeführt mit dem Labor: CETIAT

Anzahl der getesteten Elemente:

11 Exemplare 100 x 100mm 21 cm vom Boden entfernt

**Geschäftsnummer:** 2430543

**Datum:** 04/07/2024

**Kunde:** Arteck

**Referenz:** SAN DIEGO 150 / 12 SUSPENDIERT ARTCOUSTIK

**Dicke:** 12 mm

Saugfähige Fläche: 11,00 m<sup>2</sup>

#### Bemerkungen:

Flächenmasse: 2.40 kg/m<sup>2</sup>

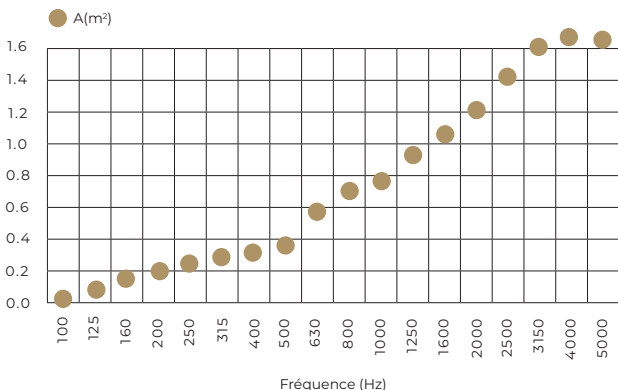
Dichte: 200 kg/m<sup>3</sup>

Akustische kompakte rPET-Faser

100 % Polyester M1

Recyceltes thermogebundenes, massgefärbtes Material

Wird für folgende Produkte verwendet: SUSPENDIERT



EN

DE

## Performance acoustic

## Leistung akustisch

### Fréquence (Hz)

Frequency (Hz)

Frequenz (Hz)

### A | Aire d'absorption | 1/3 par panneau Octave (m<sup>2</sup>)

A | Absorption area per panel (m<sup>2</sup>)

A | Absorptionsbereich pro Platte (m<sup>2</sup>)

### α<sub>s</sub> | Octave

α<sub>s</sub> | Octave

α<sub>s</sub> | Oktave

| Fréquence (Hz) | A (m <sup>2</sup> ) | α <sub>s</sub>   Octave |
|----------------|---------------------|-------------------------|
| 100            | 0.01                | 0.01                    |
| 125            | 0.07                | 0.07                    |
| 160            | 0.15                | 0.15                    |
| 200            | 0.19                | 0.19                    |
| 250            | 0.23                | 0.23                    |
| 315            | 0.26                | 0.26                    |
| 400            | 0.29                | 0.29                    |
| 500            | 0.37                | 0.37                    |
| 630            | 0.56                | 0.56                    |
| 800            | 0.70                | 0.70                    |
| 1000           | 0.77                | 0.77                    |
| 1250           | 0.94                | 0.94                    |
| 1600           | 1.07                | 1.07                    |
| 2000           | 1.23                | 1.23                    |
| 2500           | 1.45                | 1.45                    |
| 3150           | 1.61                | 1.61                    |
| 4000           | 1.67                | 1.67                    |
| 5000           | 1.66                | 1.66                    |

#### POUR INFORMATION

Indice unique d'absorption (ISO 11654)

α<sub>s</sub> = 0.80

L : Pic d'absorption sur l'octave 250 Hz

M : Pic d'absorption sur l'octave 500 ou 1000 Hz

H : Pic d'absorption sur l'octave 2000 ou 4000 Hz

#### FOR INFORMATION

unique absorption index (iso 11654)

α<sub>s</sub> = 0.80

l: absorption peak on the 250 hz octave

m: absorption peak on the octave 500 or 1000 hz

h: absorption peak on the octave 2000 or 4000 hz

#### ZUR INFORMATION

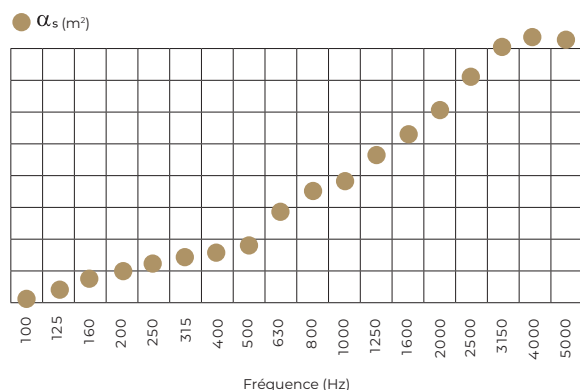
Einzigartiger Absorptionsindex (ISO 11654)

α<sub>s</sub> = 0,80

L: Absorptionsspitze auf der 250-Hz-Oktave

M: Absorptionsspitze auf der Oktave 500 oder 1000 Hz

H: Absorptionsspitze auf der Oktave 2000 oder 4000 Hz



# Performance acoustique

## SPECTRE D'ABSORPTION ACOUSTIQUE

### ABSORPTION SPECTRUM ACOUSTIC

### ABSORPTIONSSPEKTRUM AKUSTISCH

#### Test acoustique réalisé avec le laboratoire : CETIAT

Nombre d'éléments testés :

11 exemplaires 100 x 100mm à 21 cm du sol

**N° d'affaire :** 2430543

**Date :** 04/07/2024

**Cliant :** Arteck

**Référence :** SAN DIEGO 150 / 24 SUSPENDU ARTCOUSTIK

**Epaisseur :** 24 mm

**Surface absorbante :** 11 m<sup>2</sup>

#### Remarques :

Masse surfacique : 4.0kg/m<sup>2</sup>

Masse volumique : 170kg/m<sup>3</sup>

Fibre rPET compacte acoustique

100% polyester M1

Thermo-relié recyclé, teinté dans la masse

Utilisé pour les produits suivants : Suspendu

#### Acoustic test carried out with the laboratory: CETIAT

Number of elements tested:

11 copies 100 x 100mm at 21 cm from the ground

**Business number:** 2430543

**Date:** 04/07/2024

**Cliant:** Arteck

**Reference:** SAN DIEGO 150 / 24 SUSPENDED ARTCOUSTIK

**Thickness:** 24 mm

**Absorbent surface:** 11 m<sup>2</sup>

#### Remarks:

Surface mass: 4.0kg/m<sup>2</sup>

Density: 170kg/m<sup>3</sup>

Acoustic compact rPET fiber

100% M1 polyester

Recycled thermo-bonded, mass-dyed

Used for the following products: SUSPENDED

#### Akustischer Test durchgeführt mit dem Labor: CETIAT

Anzahl der getesteten Elemente:

11 Exemplare 100 x 100mm 21 cm vom Boden entfernt

**Geschäftsnummer:** 2430543

**Datum:** 04/07/2024

**Kunde:** Arteck

**Referenz:** SAN DIEGO 150 / 24 SUSPENDIERT ARTCOUSTIK

**Dicke:** 24 mm

Saugfähige Fläche: 11,00 m<sup>2</sup>

#### Bemerkungen:

Flächenmasse: 4.0 kg/m<sup>2</sup>

Dichte: 170 kg/m<sup>3</sup>

Akustische kompakte rPET-Faser

100 % Polyester M1

Recyceltes thermogebundenes, massgefärbtes Material

Wird für folgende Produkte verwendet: SUSPENDIERT

## Performance acoustic

## Leistung akustisch

### Fréquence (Hz)

Frequency (Hz)

Frequenz (Hz)

### A | Aire d'absorption | 1/3 par panneau Octave (m<sup>2</sup>)

A | Absorption area per panel (m<sup>2</sup>)

A | Absorptionsbereich pro Platte (m<sup>2</sup>)

### α<sub>s</sub> | Octave

α<sub>s</sub> | Octave

α<sub>s</sub> | Oktave

|      |      |      |      |
|------|------|------|------|
| 100  | 0.02 | 0.02 |      |
| 125  | 0.08 | 0.08 | 0.09 |
| 160  | 0.16 | 0.16 |      |
| 200  | 0.21 | 0.21 |      |
| 250  | 0.25 | 0.25 | 0.25 |
| 315  | 0.29 | 0.29 |      |
| 400  | 0.34 | 0.34 |      |
| 500  | 0.48 | 0.48 | 0.51 |
| 630  | 0.72 | 0.72 |      |
| 800  | 0.92 | 0.92 |      |
| 1000 | 1.08 | 1.08 | 1.11 |
| 1250 | 1.33 | 1.33 |      |
| 1600 | 1.53 | 1.53 |      |
| 2000 | 1.72 | 1.72 | 1.69 |
| 2500 | 1.84 | 1.84 |      |
| 3150 | 1.88 | 1.88 |      |
| 4000 | 1.91 | 1.91 | 1.88 |
| 5000 | 1.85 | 1.85 |      |

#### POUR INFORMATION

Indice unique d'absorption (ISO 11654)

α<sub>s</sub> = 1.00

L : Pic d'absorption sur l'octave 250 Hz

M : Pic d'absorption sur l'octave 500 ou 1000 Hz

H : Pic d'absorption sur l'octave 2000 ou 4000 Hz

#### FOR INFORMATION

unique absorption index (iso 11654)

α<sub>s</sub> = 1.00

l: absorption peak on the 250 hz octave

m: absorption peak on the octave 500 or 1000 hz

h: absorption peak on the octave 2000 or 4000 hz

#### ZUR INFORMATION

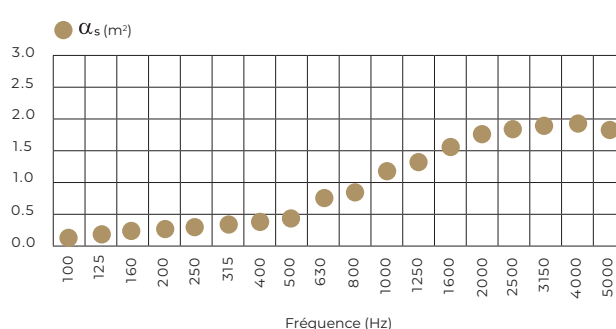
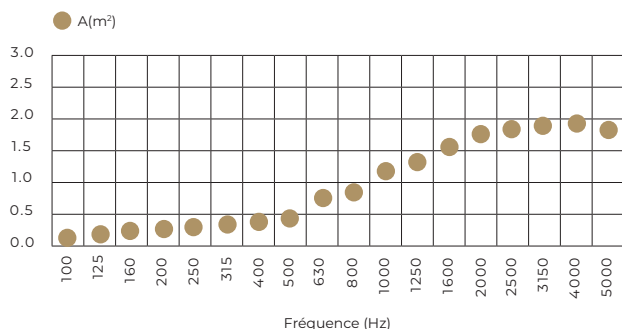
Einzigartiger Absorptionsindex (ISO 11654)

α<sub>s</sub> = 1.00

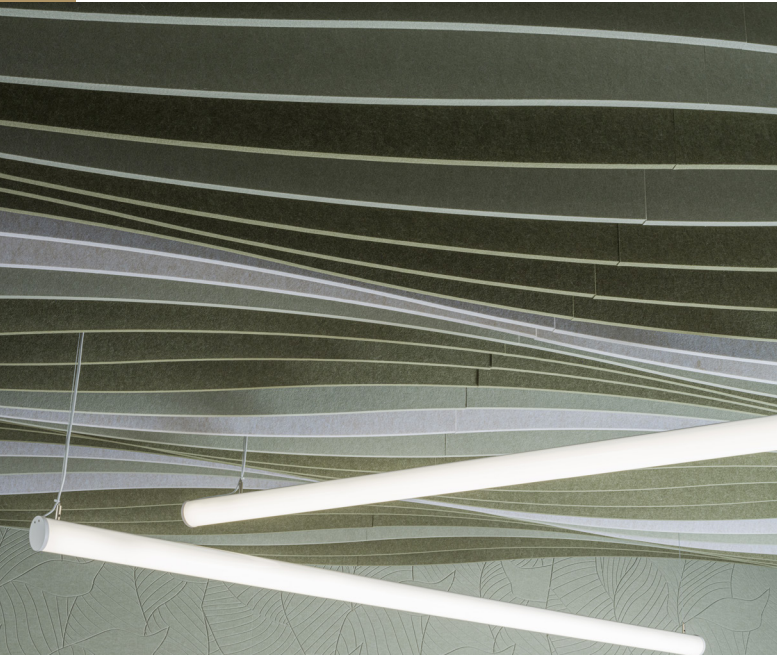
L: Absorptionsspitze auf der 250-Hz-Oktave

M: Absorptionsspitze auf der Oktave 500 oder 1000 Hz

H: Absorptionsspitze auf der Oktave 2000 oder 4000 Hz



# Réalisations



# arteck

*Les idées c'est vous, l'expérience acoustique, c'est nous.*

ZAC DES FOLLIUSES  
RUE DES MONTS D'OR  
01700 MIRIBEL LES ECHETS  
FRANCE

+33 (0)4 72 08 58 70  
CONTACT@ARTECK-DESIGN.FR  
WWW.ARTECK-DESIGN.COM

